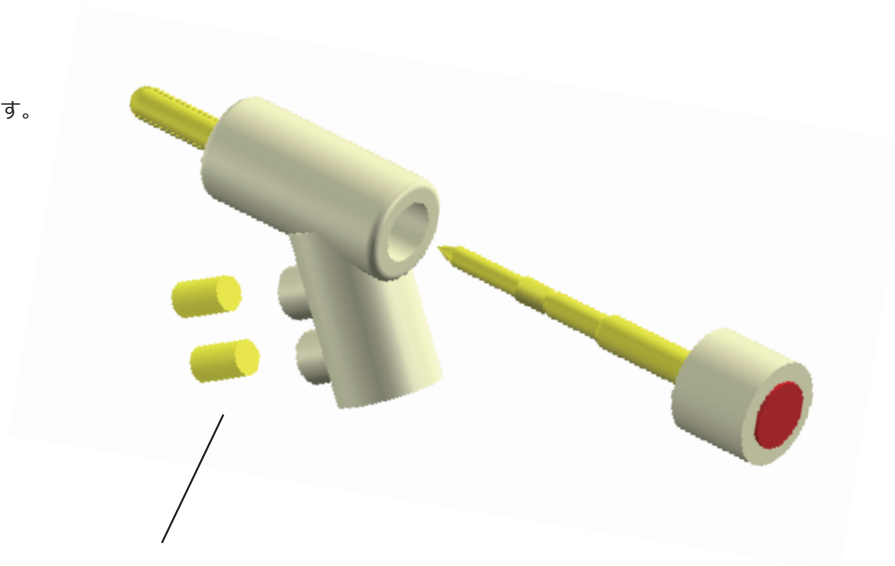
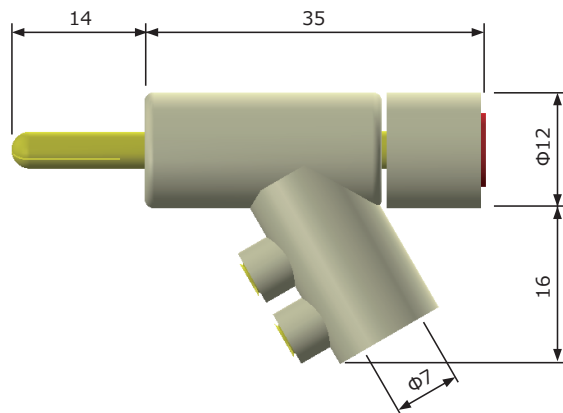


# KRYNA

## BA-7G

### ご使用上のご注意

◎KRYNA バナナプラグ BA-7Gは、後部のスクリューを締める事でピン端子部が内側から広がり、端子にしっかりと固定される方式を採用しております。後部のスクリューが締まっている状態では、端子に差し込む事ができませんので、スクリューが緩んでいる事を確認してからご使用下さい。



2ヶ所のネジでケーブルの外皮・芯線をそれぞれ固定する事で、簡単に取り付けが可能です。（六角レンチ付属）