

KRYNA

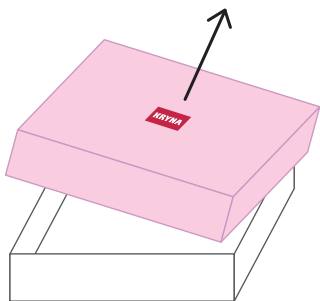
Watayuki Dokayuki

◆Watayuki・Dokayukiはルームチューニング（吸音）材です。

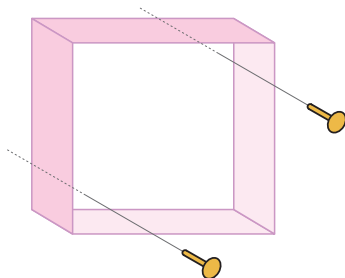
反響音による音のにじみや、音のこもりといった現象の軽減にお役立て下さい。

下記の取り付け方法にこだわらず様々な取り付け方や設置場所等をお楽しみ下さい。

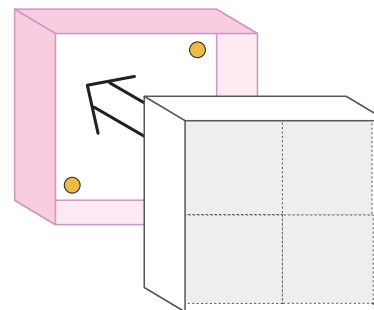
<取り付け方法の一例>



① 蓋を開けます



② 蓋のみを画鋲で壁に取り付けます
(2～3箇所です十分です)



③ 取り付けした蓋に本体をはめ込みます